

# マツダ技報

Mazda Technical Review

1993 No. 11



**mazda**

Mazda Technical Review No.11 1993

小特集

8

## AZ-1の紹介

### Introduction of AZ-1

平井敏彦\*<sup>1</sup> 下久禰 朗\*<sup>2</sup>  
Toshihiko Hirai Akira Shimokune

#### 要 旨

「個性に合った明解な割り切りがクルマをさらに楽しく魅力的にする」 AZ-1は、この考え方を基に「エキサイティング・マイクロクーペ」として明解な個性を放つ車創りを実践した。クイックなステアリング、2シータ・ミッドシップと低重心設計等により実現した痛快な運動性能、ウェッジシェイプ&ローシルエットフォルム、クラス初の本格ガルウィングドア、滑らかな曲面のグラスキャノピーなど遊び心一杯のスタイリングと緊張感のあるタイトなキャビン、そして、これらを支える高い安全性を開発テーマとしている。本稿では、開発の狙い、商品の特徴について紹介をしている。

#### Abstract

Individualized approaches toward particular demands make a car more joyful and enticing. We brought this concept to life by developing the AZ-1, an "exciting micro-coupe" which exudes distinctive characteristics. The AZ-1's quick steering, 2-seater-mid-engine layout, and low-gravity design realize a thrilling road performance, a wedge-shaped & low-body structure, first-in-class gull-wing doors and a sleek, curved-glass canopy. In addition to a playful styling and an energetic cabin, safety measures that support all other features were also an AZ-1 development theme. In this paper we introduce the development aim and product features of this model.

Key Word : AZ-1, Gullwing, Plastic Exterior Panel

#### 1. はじめに

軽自動車は、軽量かつコンパクトなサイズで、省資源、省エネルギー、省スペースといった特徴を有するため、気軽な足としての用途に広く使われてきた。しかし、自動車市場の成熟化に伴ない、軽自動車に対するニーズも多様化してきており、最近では二人乗りのオープンカーの出現を見るに至っている。

AZ-1は、軽自動車が本来有しているメリットを生かしつつ、走る楽しさが満喫でき、個性的でユニークなスタイリングと共に、高い安全性を兼ね備えた車として開発したものである。

#### 2. 開発の背景と狙い

AZ-1は、1989年の東京モーターショーに「AZ-550」として参考出品したコンセプトカーの1つ

タイプ-Aのプロダクションモデルである。

戦後のモータリゼーションの発展と、それを支える経済基盤の充実に伴ない、近年、我が国においても「クルマ」の複数所有が増加しつつある。

この様な状況の中で、2台目の車は、経済的かつ交通環境に即した自己専有車としての価値も求められ始めている。

この様な社会的な背景を踏まえて、軽自動車が本来持っているメリットを生かし、輻輳した都市交通においても受け入れられる要素を持った新しい考え方の車を提案したものである。

#### 3. 開発コンセプト

車を運転する楽しさは、絶対的な速さだけではない。速く走ることに重要なのは、ドライバーの操作に対して車から得られる、確かな操作感覚や走行感覚であるといえる。

\* 1 ~ 2 商品本部

AZ-1は、これを受け、「エキサイティング・マイクロカーベ」として明快な個性を放つ新しい車作りを実践した。

低い速度であっても走りを楽しめる痛快な運動性能、遊び心一杯のスタイリング、心地よい緊張感のあるタイトなキャビン、そして、これらを支える高い安全性を開発テーマとしている。

開発テーマの具体的なポイントは次のものである。

#### (1) 走りの楽しさ

- ・クイックかつダイレクトな操舵感
- ・低重心と優れた重量バランスから生まれる高い操縦安定性
- ・ヨー慣性モーメントの小さいミッドシップレイアウト
- ・剛性感ある強力な4輪ディスクブレーキ
- ・全域でレスポンスに優れるエンジン

#### (2) 個性的なスタイル

- ・精悍なウェッジシェイプ&ローシルエットフォルム
- ・わずかな乗降スペースしか必要としない軽自動車初の個性的なガルウィングドア
- ・滑らかな曲面のガラスキャノピーデザイン
- ・日本初のオールプラスチック外板

#### (3) 高い安全性

- ・居住空間を守る強固なスケルトンモノコックフレーム
- ・十分なクラッシュブルゾーンの確保
- ・4輪ABSシステムやサイドインパクトバーなど安全装備の充実

### 4. パッケージング

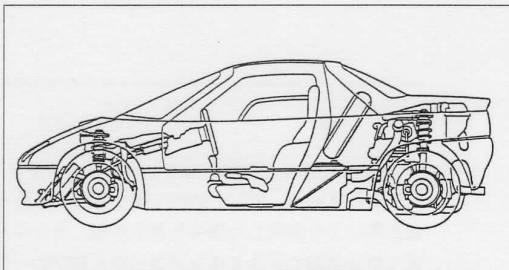
車の運動性能を左右する最も大事な要素は、パッケージングの良否である。

カート感覚のダイナミックな走行感覚を実現するため、AZ-1は2座席のミッドシップレイアウトを採用した。

スペアタイヤ、燃料タンク等の重量物を車の中央に配置してヨー慣性モーメントを小さくすることに努めると共に、ヨー慣性軸上にドライバーを位置させて、ドライバを中心に車が回頭する感覚を得やすくするパッケージングである。

前後重量配分は2名乗車時44:56を実現してい

る。さらにロールを抑え、安定したコーナリングを実現するために、各コンポーネントの重心高を極力低く配置し、ドライバヒップポイントも可能な限り下げると、低重心設計を行なっている。これにより、空車時全高は1150mm、2名乗車時重心高は400mmを達成した。



パッケージングレイアウト図

### 5. エクステリアデザイン

AZ-1は、全長3295mm、全幅1395mmと軽自動車寸法の枠内でウェッジシェイプ&ローシルエットのフォルムを基本としている。

短いフロント・リヤオーバーハング、リヤミッドシップエンジンにより、際立ったローボンネットを実現し、精悍で刺激的なミッドシップフォルムのエクステリアデザインである。

キャビンは、全て一体ガラスで包まれるような「フルガラスキャノピーデザイン」で、フロントウィンドとサイドウィンドの各ガラス末端を突き合わせてピラーを覆い、ガラス面が連続する滑らかな処理としている。

フロントビューは異形ハロゲンヘッドランプにより、AZ-1ならではの個性を形づくり、リヤビューは、2灯コンビネーションランプの骨太でシンプルなデザインを採用した。



## 6. インテリアデザイン

インテリアは、タイトな室内空間と運転席に着座した時の視点の低さ、シンプルかつ機能的な操作機器配置など、乗員に緊張感を与えるデザインを意図している。

座面より高い位置にあるサイドシルは、しっかりとした運転姿勢を保持するフルバケットシート of 採用と相まって車との一体感を強めている。

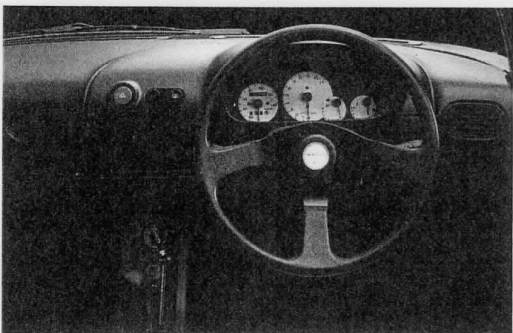
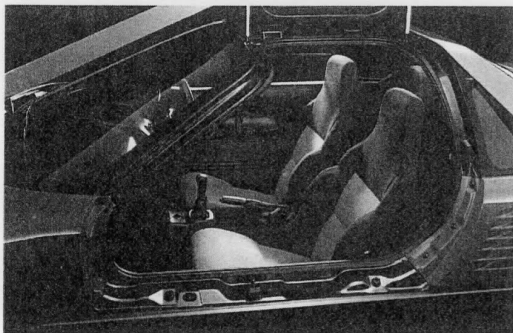
ルーフガラスを採用し、明るく開放的なインテリアとすると共に、光の透過率を30%とするセラミック処理を施している。

全高に合わせてボンネットを低くし、広い前方視界も確保した。

メータは、タコメータを中央に置き、その左に速度計、右に燃料計と水温計の小径2連メータを配置し、白地のメータパネルにより視認性を高めた。

シートは、左右共にサイドサポート性を高めたフルバケットタイプで、シートフレームは樹脂製としている。剛性向上と軽量化のためリクライニング機構を廃し、助手席シートは固定式とした。

内装色は黒色で統一した。但し、シートクッションおよびシートバック中央部のみボデーカラー



と同一にしてアクセントをつけた。

## 7. エンジン

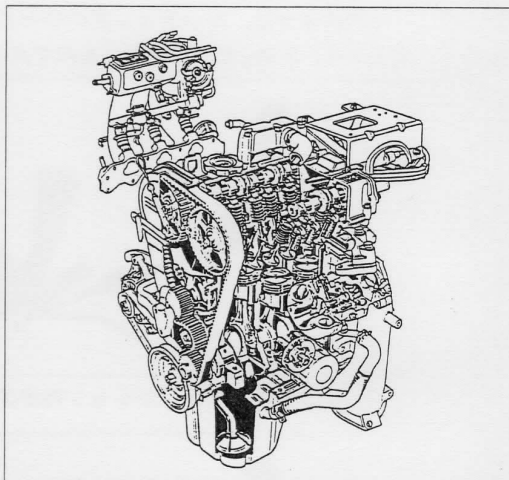
エンジンは、スズキ(株)製F6A型660cc直列3気筒DOHC12バルブインタークーラ付ターボチャージャーエンジンを搭載している。

レスポンスの良いターボの採用により、低回転域から高回転域までフラットなトルクを発生する。燃焼室はペントルーフ形状で燃焼効率を向上し、高い点火能力と耐久性を発揮する小径12mm白金プラグを採用している。

この他、EPI電子制御式燃料噴射装置やESA電子進角により燃焼を最適に制御している。

吸・排気および冷却系は、AZ-1専用設計としており、特にミッドシップとした事による冷却性能向上のため、密閉式サブタンクを採用して気水分離性を向上させている。

排気系はオールステンレス製として耐久性を向上しつつ軽量化を図っている。サイレンサは、1.3ℓクラス車並みの大容量を確保し騒音低減を図っている。



F6A型エンジン構造図

## 8. シャシー

サスペンションは、前後共マクファーソン・ストラット方式である。

アンチダイブ、アンチスクワットジオメトリを採用し効果的にピッチングアクションを抑制している。

また、高減衰力ダンパ、高スプリングレート、大径スタビライザの採用により、ロール剛性を高め、ロックトゥロック2.2回転のステアリングと併せ、優れた操縦安定性とシャープなハンドリングが実現できた。

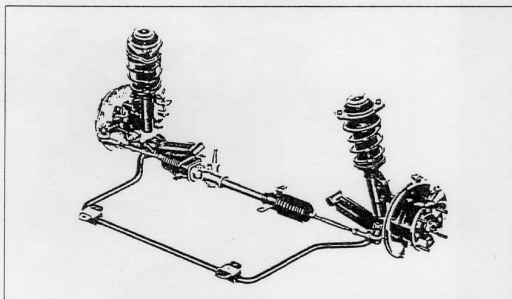
ステアリングは、ラック&ピニオンを採用し、ギヤボックスをフロントアクスル前方に配置してタイロッドの長さを十分に確保し、ホイールストローク（前後共バンプ側70mm、リバウンド側80mm）に対するトー変化を小さく抑えている。

ステアリングギヤのトータルレシオは12.2と小さく設定し、クイックかつダイレクトな操舵感を与えている。ステアリングホイールは、350mm径のウレタン製3本スポークタイプとしている。

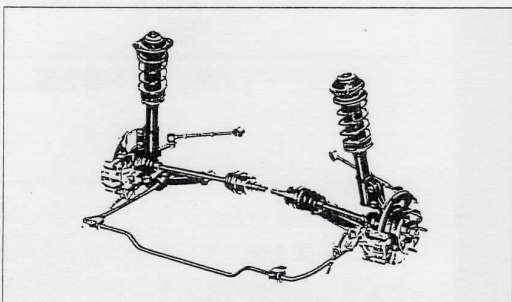
制動装置は、前後共ソリッドディスクブレーキを採用し、6インチバキュームサーボや、理想制動配分が得られるホイールシリンダ径、マスターシリンダ径の選定により、確実に安定した制動力を確保している。

タイヤは、AZ-1専用開発のTOYO TRAMPIO 155/65R13 73Hを全車装着した。

このタイヤは、コーナリングパワーと横剛性を向上させ、5.8kgという軽量のものである。



フロントサスペンション構成図



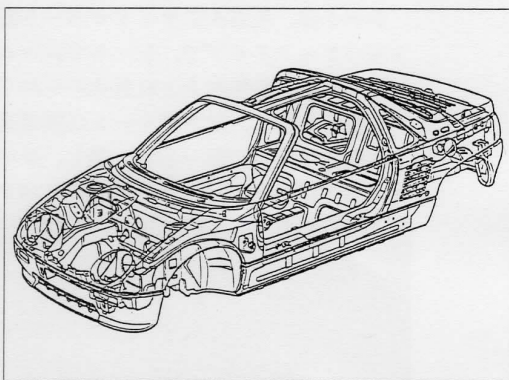
リヤサスペンション構成図

## 9. ボデー

ボデーは、高い剛性と安全性の確保を追求してスケルトンモノコックフレームとプラスチック外板で構成している。

スケルトンモノコックフレームは、コンピュータ解析によって、軽さと強さを高次元で両立させている。外板を全てプラスチック化することで、従来、フロントヘッド、リヤヘッドといった見栄えの点からスポット溶接が不可能であった部材も閉断面化することができ、1クラス上の曲げ・振り剛性を確保した。

AZ-1のボデーの特徴の1つは、大断面サイドシルを持つことであり、従来の約2倍の高さである。この大断面サイドシルは、ボデー剛性向上に寄与すると共に、衝突時の安全性確保にも大きく貢献している。



スケルトンモノコックフレーム構造図

他車にないユニークなものとして、スケルトンモノコックフレームに約70本のボルトで取付けられるプラスチック外板があげられる。

外板のプラスチック化は、耐錆性、デザインの自由度増大、軽量化、軽衝突時の復元性などのメリットと共に、カスタマ・モービルの可能性も秘めている。

今回、AZ-1の外板には7種類のプラスチックを採用した。

ボンネット、エンジンフード、リヤエンドカバーには耐熱性の優れたSMC材を採用し、フェンダー類はユリア樹脂、ポリウレタン樹脂等で構成している。



## 10. ガルウィングドア

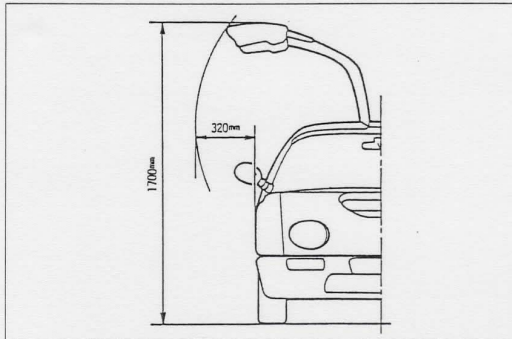
AZ-1は、屋根にヒンジを持つユニークな開閉機構のガルウィングドアを採用した。

このドアは、低い車高を実現し、かつ乗降性も確保するために採用されたものである。

低車高、乗降性確保のみならず、ボデー剛性と安全性を高めるための大断面サイドシルが可能となり、スタイリング的にもファッションナブルでありAZ-1の大きな特徴にもなった。

ドア開閉時に必要なスペースは、車両の最外側から320mm（片側）と、通常のドアよりも小さく、輻輳した都市内での使用にも適している。

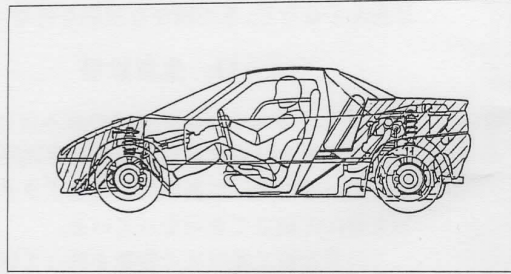
またドアを開いた場合の高さは、ドア外板部で1700mmのため、ゴンドラ式駐車場の利用も可能である。



ガルウィングドア展開図

## 11. 安全性

AZ-1の楽しさは、確かな安全性の上に成り立っている。クイックなステアリングは、車の進路を



クラッシュブルゾーン概念図

速やかに変えられることで、より高い危険回避能力を備えている。このアクティブセーフティのみならず、パッシブセーフティとして以下の安全構造を採用している。

まず、リヤミッドシップレイアウト&2シートとすることにより、キャビンの前後に十分なクラッシュブルゾーンを確保した。

また、BピラーとCピラーを構成するフレームを近接配置としたうえで、高い強度をもたらす三角構造にし、その上部をリヤヘッダと結合することにより、ロールバーとしての機能を持たせた。

側面からの衝撃には、大断面サイドシルと、ドア内部のサイドインパクトバーとの相乗効果により、コクピット内の乗員を保護する構造としている。

その他AZ-1には、ハイマウントストップランプ、コラプシブルステアリング、安全合わせセガラス、難燃性内装材、ロールオーバーバルブ付フューエルタンク、4輪アンチロックブレーキシステム（メーカーオプション）などの種々の安全装備を設定した。

## 12. 環境問題への取組み

オールプラスチック外板というユニークな構造を採用したのに伴ない、100g以上の樹脂部品全てに材質表示記号を入れて分別回収を容易にしている。また、外板は全てボルトアップのため、分解が容易というメリットもある。

内装トリムをはじめとするインテリア素材は、リサイクルが可能な熱可塑性樹脂を多用している。

さらに、シートの上レタンパッドの発泡剤からは、オゾンに有害なフロンガスを追放し、ブレーキやエンジンのガスケットからはアスベストの使用

を廃止するなど、きめ細かな対応を行なっている。

### 13. 生産設備

AZ-1は、ガルウィングドアの組み付け、プラスチック外板の組み付けなど従来の車両構造とは異なっているため、広島市にある(株)クラタの矢野新設工場にて組立てを行なっている。

この専用新工場は次の特徴を持っている。

#### (1) 入念な生産方式

少量生産を前提に、タクトも10分と長くし、プラスチック外板を人間の手で1台1台取付けるなど、手作りに近い入念な生産方式である。

#### (2) F-BACSの導入

(株)クラタが新開発した全自動スポット溶接が可能な車体組立ラインF-BACS(FLEXIBLE-BODY ASSEMBLY CAR SYSTEM)によってスポット溶接点数約1500点を100%ロボット化し、ボデー精度を向上している。

### 14. おわりに

以上、AZ-1の開発コンセプトと商品概要を紹介した。AZ-1がめざした明解な個性と割り切りの思想が、多くのお客様の共感を呼び、車創りの一つの方向を示すものと理解されることを願ってやまない。

これも、AZ-1商品化にあたり、社内外で関係された多くの方々の御尽力の賜物であり、紙面を借りて深く感謝の意を表したい。

■ 著 者 ■



平井敏彦



下久禰 朗

## AZ-1のデザイン紹介

### Design of AZ-1

大黒 雄二郎\*<sup>1</sup>  
Yujiro Daikoku

#### 要 旨

非日常へのいざない。車は道具であると同時に、乗る人、見る人を楽しませるものでありたい。特にファン・カーでは、一見して楽しさを感じさせる外観と、乗り込む時、シートに収まる時、“さあ、一緒に走ろう”と語りかける機構や内装を持ちたい。AZ-1のデザインは、この考えを具現化したものである。ギリギリに切り詰めた、小さく低い車体とガルウィング・ドアで、遠目にもはっきり判る特徴ある外観と、快い緊張感をもたらすタイトな空間をつくりだす。また、高い敷居を乗り越え、低い座席に収まる一連の動作は、心を昂まらせる大切な事前の儀式と位置づけている。

#### Abstract

An invitation to a moving experience. A pleasure to drive and to watch, a car we believe should be much more than a mere machine. Especially a fun car should offer an exterior styling which delights people at a glance as well as functions and an interior which say when you fit into the driver seat: "Let's have fun today." We gave life to these concepts through the AZ-1 design. The AZ-1, with slashed, small, low body proportions and distinctive gull-wing doors, can be recognized at first sight. Its tight interior space offers a comfortable but intense atmosphere. Crossing AZ-1's high threshold, snuggling into its low-mounted bucket seats — these are ritual motions which are important in preparing the driver for the burst of excitement to come.

Key word : Design (AZ-1)

#### 1. はじめに

AZ-1は、1989年の東京モーターショーで発表された、AZ-550スポーツ・タイプAの量産型車である。軽自動車初のミッドシップ、着せかえボディコンセプト、ガルウィングドア等で、観客の注目を集め、発売が心待ちにされていた車である。その後、デザイン面、機能面で、いくつかの改良が加えられたが、“趣味性”“楽しさ”を追求した、エキサイティング・マイクローベ」という基本コンセプトは、ショーモデル開発当初から、全く変更することなく、純粋に育成・開発を進めてきた。

#### 2. デザインコンセプト

デザインスタディの開始は7年前に遡り、1985年、“ニューコンセプト・ビークル”研究の1つとしてスタートした。

既に、軽自動車市場は、成熟期を過ぎ、商品の氾濫するところとなり、唯、ユーティリティや、経済性等、画一的な目標追求では、壁は破れないことは自明であった。このような背景の中、セカンドカーとしての自分専用車を指向する、ミドル、及び、手軽に楽しめる車を欲している車好きヤングを対象に起案されたのが、AZ-1の原形であった。即ち、趣味的・個性的な2人乗りクーペで、新市場の芽を探ろうとしたものである。

一方、軽自動車程度の小さな車では、本格的なスタイリッシュクーペのデザインは、成立し得ない、というのが、当時の業界の定説であった。それに対して、その定説を覆す活動は、可能性が薄いと言われているだけに、逆に、デザイナーにとっては、非常に魅力的な課題に見えたのである。この魅力的な課題を前に、前述の基本コンセプトに加え、デザイナーの手がかりとする、コンセプト

\* 1 デザイン本部



ト・キーワードを設定した。

“非日常へのいざない。”

車は道具であると同時に、乗る人、見る人を楽しませるものであってほしい。とくに、ファン・カーでは、一見して、楽しさを感じさせる外観と、乗り込む時、シートに収まる時、“さあ、一緒に走ろう。”と語りかけてくる機構や内装を持ちたい。外観のわかり易さと一連の動作を通じて、いつの間にか、非日常的な世界＝全く新しいAZ-1の世界にひたっている。そんな世界をつくり上げ、現実のものにすること。これが、デザインの使命であった。

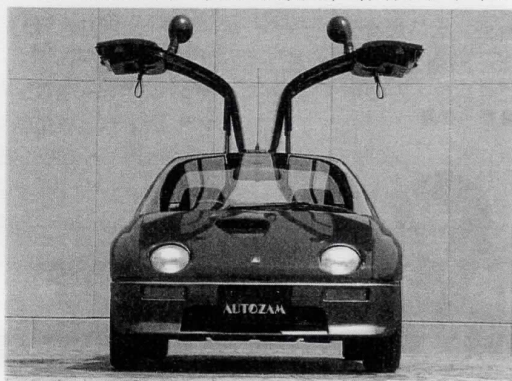
### 3. エクステリアデザイン

- 遠目にもはっきり判る、特徴ある外観を持つ。
- 空気力学的な洗練度は、他車と一線を画す。

上記2点は、エクステリアデザインを進めていく上での、最も重要な目標であった。

#### 3.1 特徴ある外観

最もわかり易いのは、過激なまでに低い車高と、ミッドシップと2シートの割り切りを活かした、キャビン・フォワード&グラス・キャノピーデザイン、そして、真上に展開するドアである。低い車高は、後述する空気力学的要請もあったが、低い着座位置がもたらすドライバの体感速度を高める効果や、車体の低重心化のため、何としても達成しなければならぬ項目であった。国産車史上、最も低い車高1150mmは、他の追随を許さぬものである。また、キャビン・フォワード・デザインは、車体の前進感を増し、ボンネットとフロントウィンドシールドを滑らかに連続させることをも可能にし、空気力学、外観の両面で、有効なデザイン



となっている。キャビンは、フルグラスキャノピーで、フラッシュ・サーフェス化し、ガラス面が連続する滑らかなデザインとした。真上に展開するドアは、鷗が翼を上げたような、文字通り“ガルウィング”ドアである。この方式は、国産車では初のものであり、世界でも一部の少量生産車を除き、例を見ないものである。低い車高でありながら、乗降が楽である他、雨の日にも、濡れる心配なしに乗降できる利点が生み出されている。

#### 3.2 空気力学的な洗練

一方、中高速のクルージング性能を高めるとともに、高速での燃費改善を狙い、デザイン開発の極く初期から、空気力学的アプローチを取ってきた。車体への抵抗そのものを減らす為、空気抵抗係数の低減のみでなく、もう一つの要素、前面投影面積の極少化にも挑んできた。空気抵抗係数 $C_D$ は0.353と、現在では平均的な数値であるが、前面投影面積 $S$ は1.347 $m^2$ とRX-7の76%であり、軽自動車の平均と比べても小さく、 $C_D \cdot S = 0.475$ を達成した(表1)。前面投影面積縮小の為に、2人の乗員は、できるだけ低く、車体中央寄りに座らせる必要があった。その為、開発の極く初期段階から、デザイナーとパッケージエンジニアが一体となり、低い着座位置でも快適なドライビング・ポジションを実現した。これは同時にAZ-1の高い操縦安定性をもたらすことに大いに寄与した。又、空気力学的に不利といわれる、軽自動車サイズの中で、低 $C_D$ を実現する為に、以下の2点に注力した。

①冷却損失の少ないラジエターグリル形状とグリルとラジエターを結ぶ導風壁を設けることによ

表1. 軽自動車の $C_D$ と前面投影面積

	空気抵抗係数 $C_D$	前面投影面積 $S$	空気抵抗 $C_D \cdot S$
A車	0.400	1.575	0.630
B車	0.343	1.630	0.559
C車	0.388	1.683	0.653
D車	0.386	1.391	0.537
E車	0.390	1.400	0.546
5車Av.	0.381	1.536	0.585
AZ-1	0.353	1.347	0.475
※New RX-7	0.305	1.789	0.546

データはすべてマツダ実車風洞にて計測したもの ※参考

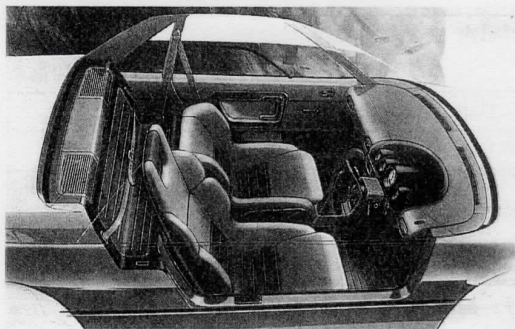
り、乗用車平均で0.03の損失を0.09に押さえた。

②リトラクタブル・ヘッドライトを固定化することにより、0.02から0.001に損失を極少化した。

その他、フラッシュ・サーフェス化、フォワード・キャビンで基本形状を整え、狙いの空力性能を得る見通しをたてることができた。

#### 4. インテリアデザイン

インテリアデザインは“非日常へのいざない”の具現化の為、1つ1つの動作が、この車を楽しむ為の大切な儀式となるよう配慮した。高い敷居を乗り越え、低くタイトなバケットシートに体を埋めると、徹底した小さな空間が、快い緊張感をもたらす。グラスキャノピーは、低い着座位置でありながら、全方位の視界を与え、標的を追うファイターの気分させる為の、空間デザインである。ここまでの儀式を終えると、眼前には、スポーティな小径のステアリングと、大径のタコメータを中心に配したメーターが並ぶ。大きく張り出したホイールハウスを避けて、ペダルセットは、車体中央寄りに大きくオフセットさせた。しかし、ステアリングとシートは車体中央に向けて角度をつけてあり、メーターセットもそれに合わせ、角度をつけた為、極く自然なドライビングポジションがとれるようになっていく。又、シートは、左右ともサイドサポート性を高めた、フルバケットタイプである。リクライニング機構を採用しないことにより、シート剛性を向上させ乗員と車の一体感を高めた。シートフレームは、軽量化の為、プラスチック製とし、更に助手席スライドもなくし、軽量化を目指した。すべて、コンパクトでスパルタンだが、ドライバーへの車を楽しむための配慮は、徹底して行った。



#### 5. カラー&ペイント

エキサイティング・マイクロカーのイメージを尖鋭化させる為、AZ-1は、外板色を2色に限定、鮮やかな赤と青とした。前後バンパー、サイドシルカバーは、グレーメタリックのツートーンとしているが、これはボディを更に低く、伸びやかに見せる効果と、軽衝突やチッピング等での小傷を目立ちにくくさせる役目を担っている。

内装色は、シンプルで機能的なインテリアデザインに合わせ、インストルメントパネル、ドアトリム、ピラートリム等、ドライバーの目にはいる部位は徹底的にシンプルに、且つ防眩機能を持たせて、黒でまとめている。一方、シートセンタには、外板色にあわせたファブリックを用い、黒と赤、黒と青の強いコントラストで、スポーティ感を演出している。

又、ペイント面でも、プラスチック外板特有の工夫がある。素材により、表面色が違うが、その素材による色の差が塗装面に影響するのを防ぐ為、赤、青とも、カラー中塗りが施されている。これが、ソリッドカラーでありながら、深みのあるきれいな色に仕上がっている、最大の理由である。このカラー中塗りは更に、パーティングラインの細い突起線や、エッジ部の色スケ対策としても役立っている他、種々の工程上のメリットも多い。

#### 6. おわりに

以上、AZ-1のデザイン開発の考え方と、デザインの概要を紹介した。導入まで多くの人々の御協力を戴き、お礼を申し上げます。特に、デザイン作業を長期間に亘り支援して戴いた、第一工業株式会社、土屋巖様他、デザイナー、モデラの皆様には、深く感謝の意を表す。

■著者■



大黒雄二郎

小特集

10

## AZ-1のボデー紹介

### Introduction of Bobby for AZ-1

原田 高義\*<sup>1</sup> 小田 昌博\*<sup>2</sup> 羽場 憲昭\*<sup>3</sup>  
Takayoshi Harada Masahiro Oda Noriaki Haba  
西村 勇二\*<sup>4</sup>  
Yuji Nishimura

#### 要 旨

AZ-1は、ボデー関係で3つの目玉技術を採用している。痛快な運動性能と高安全性能を確保するための「高剛性スケルトンモノコックフレーム」、個性的なスタイルとカスタマ・モービル構想を実現するための「オールプラスチック外板」、斬新且つ個性的なスタイルの実現と低車高の乗降性を確保するための「ガルウィングドア」の採用である。

本稿では、各々の項目について、開発の取組み、構造、技術上の工夫等について紹介する。

#### Abstract

This paper introduces the development process, structure and technical devices for each of three eye-catching technologies that we adopted for the AZ-1 body :

(1) "high rigidity skeleton monocoque frame" to obtain a thrilling road performance as well as advanced safety features, (2) "all plastic exterior panels" to realize a distinctive styling and a custom-tailored car, and (3) "gull-wing doors" to achieve unique styling characteristics as well as ease of ingress and egress with a low body height.

Key Words : Skeleton monocoque frame, Gullwing, Plastic Exterior Panel

#### 1. はじめに

AZ-1は、「趣味性」、「楽しさ」を追求した「エキサイティング・マイクロカー」をコンセプトとし、「シャープ且つ痛快な運動特性」、「斬新な個性、インパクトを持ったスタイリング」、「高い安全性」を特徴とする。

これらを実現するため、ボデー関係で次の3つの目玉技術を採用している。

- ①高剛性スケルトンモノコックフレーム
- ②オールプラスチック外板
- ③ガルウィングドア

オールプラスチック外板は、国内初の採用、ガルウィングドアは軽自動車初の採用である。

本稿では、上記技術の開発の取組み等について述べる。

#### 2. スケルトンモノコックフレームの開発

##### 2.1 スケルトンモノコックフレーム開発の狙い

AZ-1は、スチールスケルトンモノコックと呼ばれる、外皮のない鋼板製閉断面部材を結合したスペースフレーム構造を採用した(図1)。

このフレームに要求された性能は、大きく次の2点である。

- ①カート感覚の操縦性を実現させるための、軽量かつ高剛性
- ②パッシブセーフティのための、高いクラッシュ性

AZ-1は、上記の2大性能を実現することを開発の狙いとした。

\* 1~4 第1車両設計部



図1 スケルトンモノコックフレーム

2.2 軽量高剛性フレーム

軽量かつ高剛性のフレーム構造を実現するため、AZ-1のフレーム構造の設計は、以下の点に留意して行なった。

- ①骨格は、車体全体にバランス良く配置され、骨格の結合部は、強度的な連続性があること。
- ②断面形状は、曲げ及び振り荷重に対して、変形し難い大断面であること。

又、最適化設計のための断面形状、板厚及び結合構造の評価は、計算解析及び実車テストにより、詳細かつ繰り返し行なった。

その結果、新たに採用した構造的特徴を次に示す。

(1)大断面サイドシル (図2. a)

高剛性フレーム実現の効果的な手段として、プラットホームの強化がある。このプラットホームの強化方法として、軽量化にも有効となる、サイドシルの大断面化を採用した。

その断面形状は、

- ①シート巾と車巾の制約により、上下方向に大型とした。
- ②サイドシルアウト及びインナの中央部を結合し、上下2分割とした。

この結果、サイドシルは、曲げ及び振り荷重の双方に耐える効果的な部材となった。ちなみに、AZ-1のサイドシルの断面積は、従来車比で約2倍としている (図3)。

(2)Tバールーフ (図2. b)

AZ-1のルーフ構造はガルウィングドアの採用により当社初のTバータイプとした。Tバールーフ部は、ガルウィングドアの重量及びステアダンパーの反発力を支えると同時に、フレーム全体としての剛性を確保するための重要な部位である。こ

のため下記の構造を採用し、強度剛性の向上を図った。

- ①ルーフパネルで、フロント及びリヤヘッダを一体成形。
- ②ルーフパネルとヘッダの付け根部に、大型のレインフォースメントを追加。(ドアヒンジ及びステアダンパも、本レインフォースメントに取付け。)
- (3)リヤフレームとサイドシルの強度的連続性を持たせた結合 (図2. c)

リヤフレームは、エンジン重量、トルク及びサスペンション入力を受ける部材である。更に、リヤフレームとサイドシルの接合部は、リヤフレームに入る力をサイドシルに伝える重要な部位である。このため、AZ-1では、リヤフレームアウトをサイドシル後部に深く差し込むことにより、強度的な連続性を持たせた結合構造とした。

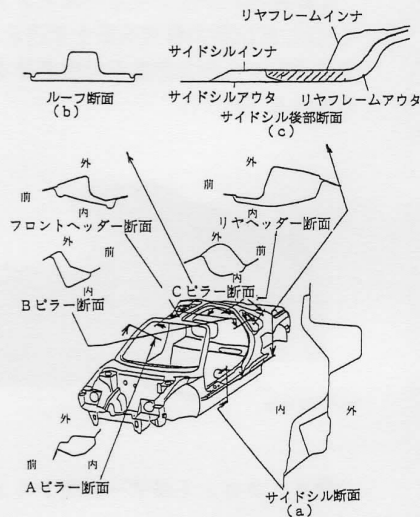
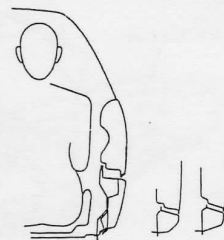


図2 車体主要断面



AZ-1 他車A 他車B  
図3 サイドシル断面比較

2.3 クラッシュアブルフレーム

AZ-1のクラッシュアブルフレームの開発は、下記の点に留意し、計算解析を最大限に活用して行った(図4)。

①フロントフレーム及びリヤフレーム等のクラッシュゾーン内の強度部材は、衝突時のエネルギーを適切に吸収且つ分散すること。

②キャブサイドフレーム等のクラッシュゾーン外の強度部材は、分散荷重を強固に受け止めるとともに、ドア等の機能部品に支障を与えないだけの強度を有すること。

その結果、以下の構造を採用した。

①サブフレームをフロントフレーム下部に設置した。この目的は、フロントフレームの折れ荷重をコントロールすることと、衝突荷重をアンダボデーへ伝達することである(図5)。

②車室内にレインフォースメントを設置した。これは、前記①の衝突荷重を受け止めるとともに、サイドシルへ衝突荷重を分散させることを目的としている(図5)。

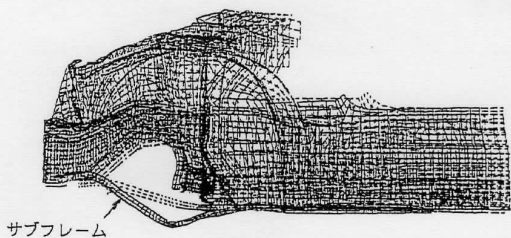


図4 フロントボデー衝突シミュレーション

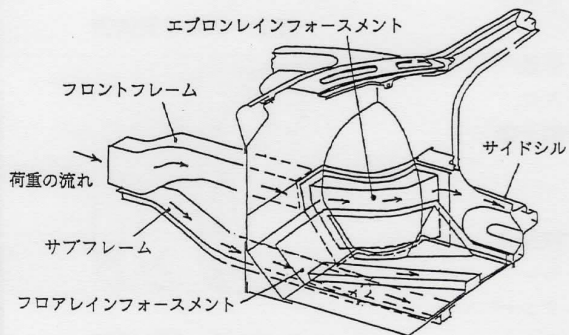


図5 ダッシュロア室内部の補強

③アンダボデーは側面衝突に備え、両サイドシル間をクロスメンバ及びパイプブラケットで結合する構造とした(図6)。

④キャビンは、大断面サイドシルをはじめ、頑強な閉断面で囲んだ。又、B・Cピラーは、ロールバーとしての機能を有するよう、大型断面で三角形形状を形成する構造とした(図7)。

⑤スペアタイヤは、つぶれを阻害するため、クラッシュゾーン外である室内に配置した(図7)。

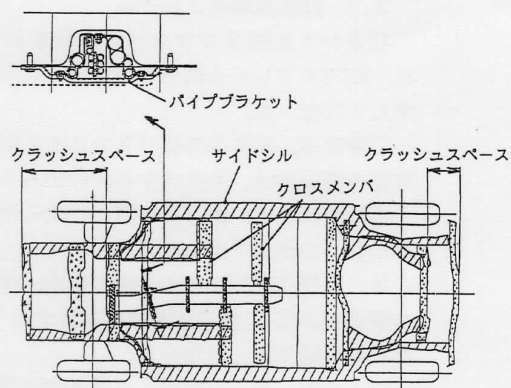


図6 アンダボデーの補強

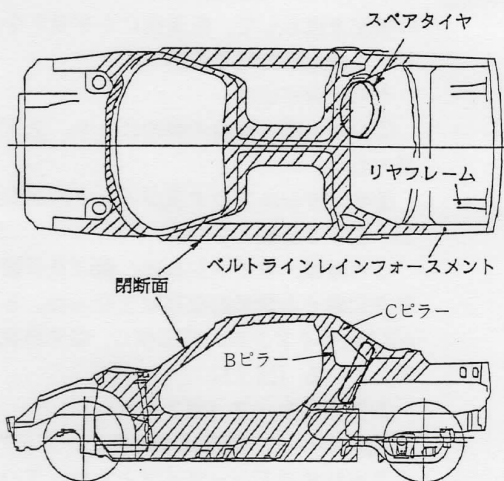


図7 キャビンの補強

### 3. プラスチック外板の開発

#### 3.1 プラスチック外板採用のねらいと結果

AZ-1は、以下のことをねらってオールプラスチック外板を採用した。

- ①ユニークなデザインの実現
- ②軽量化の実現
- ③カスタマ・モービル構想の実現

①については、AZ-1の売り物の一つであり、最重点課題として開発に取り組んだ。

まず、スチールに比べ、形状の制約が少ないプラスチックを採用し、さらに、従来の常識では、製品の品質確保上、実現困難な形状も、工夫をこらし対応した。

その結果、デザインコンセプトを完全に踏襲することができた。

②については、スチールに比べ、比重が1/4~1/8と小さいという利点をいかし、成形時の樹脂の流動性、表面品質の確保を考慮しながら、製品板厚の適正化を計った。これにより、外板のプラスチック重量は31kgと、スチールに換算した場合に比べ5kgの軽量化が達成できた。

③については、外板の締結をボルトアップ、又は引掛け構造という機械的締結構造を採用した。これにより、外板の脱着が容易になり、ユーザ独自のカラーリング、スタイリングが比較的自由にできるようになった。ちなみに、全ての外板取り外しに要す時間は30分程度である。(図8)

これらプラスチック外板の採用部位と使用材料を図9に示す。又、代表的な外板部品の要求性能と使用材料を表1に示す。

表1 各部品の要求性能&材料の機械的性質

部品名称	要求性能	材料	曲げ弾性率(kgf/cm <sup>2</sup> )	線膨張係数
ボンネット エンジンフード	張り剛性 寸法安定性 ねじり剛性	SMC	94,000 (スチールは 2,100,000)	1.5×10 <sup>-5</sup> (スチールは 1.1×10 <sup>-5</sup> )
バックウインド パネル ドアアウター	張り剛性 寸法安定性			
リヤエンドカバー	寸法安定性			
フロント フェンダー	軽衝突性 耐チッピング性	R-RIM ウレタ	∥ 23,000 ⊥ 12,000	6×10 <sup>-5</sup>
リヤフェンダー		PPE/PA	18,250	9.5×10 <sup>-5</sup>



図8 プラスチック外板&外装品

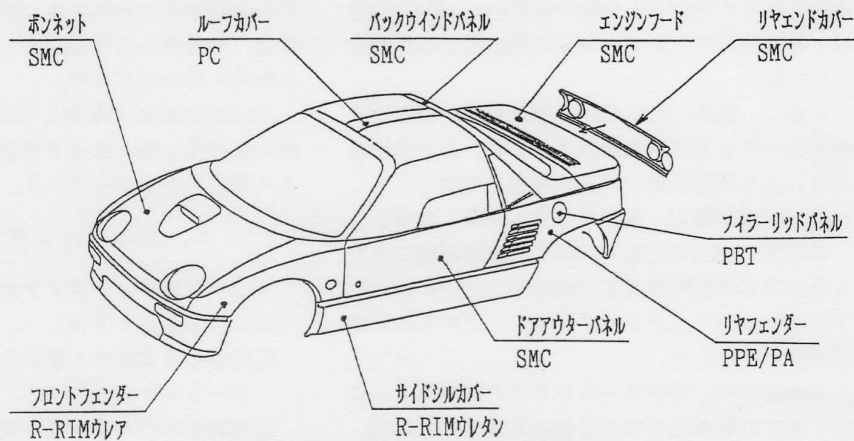


図9 プラスチック採用部位と使用材料

### 3.2 表面品質の開発

プラスチックの外板は、スチールに比べ同等の塗装を施こしただけでは、鮮映性、各部品間のカラーマッチング性等の表面品質が劣り、ピンホール等の品質不良も発生しやすい。

そこで、AZ-1では、以下の方法で品質を向上し、塗装の2コート化を実現した。

#### (1)下塗りのカラーアウト化

AZ-1では、下塗りのプライマー色を上塗りと同系色とした。(このことを以下カラーアウトと呼ぶ)

下塗りのカラーアウト化により、鮮映性、カラーマッチング性の向上、及び塗装スケによる表面品質不良の防止ができた。

又、ボンネットやエンジンフードの裏面上塗りも廃止できた。

#### (2)ガラス繊維のマイクロ化

フロントフェンダに使用している材料R-RIMウレアは、曲げ弾性率の向上、寸法安定性、及び耐寒衝撃性確保のためにガラス繊維を配合している。

通常配合しているガラス繊維の大きさは、 $\phi 11\mu$ 、 $l=120\mu$ であるが、この大きさでは、さきのべた諸特性を維持しつつ、外板としての鮮映性を確保することは困難であった。

そこで、当社で先行開発していた $\phi 5\mu$ 、 $l=80\mu$ のガラス繊維を配合することにより、さきの諸特性を維持しつつ高鮮映性が確保できた。

#### (3)HPIP成形技術の採用

SMC (シート・モールディング・コンパウンド) 部品に施こすIMC (インモールド・コーティング) は、製品表面のピンホールレス化技術として知られている。

しかし、従来のIMCは、成形過程で一度金型を開きコーティング剤を射出するため、エアの巻き込みによる表面品質の不良が発生しやすい。

又、工程が増え、成形サイクルも長くなる。

そこで、AZ-1のSMC部品には、成形過程で金型を閉じたままIMCを高圧で射出するHPIP (ハイ・プレッシャー・インジェクション・プロセス) 成形技術を採用した。

これにより、ピンホールレス化の実現はもとより、エアの巻き込みによる表面品質不良の低減、及び成形サイクルの短縮が図れた。

### (4)解析の充実

リヤフェンダは、流動解析、冷却解析等を行ない、部品形状、板厚、及び成形条件の適正化を図ったため、成形不良による表面品質不良が撲滅できた。

### 3.3 外気温変化への対応

プラスチック外板は、被締結材であるスチールと線膨張係数が異なるため、通常の締結方法では外気温の変化により、各締結間で歪が発生する。

そのため、外板のスライドが可能な締結構造を採用し、歪の発生を防いだ。

具体的には、①段付きボルトの採用②締結部の長穴化③ラバーワッシャの設定である (図10)。

又、特に温度変化時の寸法安定性を重視する部品には、線膨張係数がスチールとほぼ同等であるSMCを採用した。

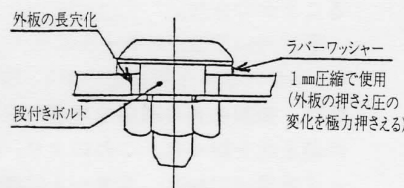


図10 外板締結構造

### 3.4 リサイクル対応

AZ-1の外板には6種類のプラスチックを使用しているが、回収時の分別を容易にするため、材料記号のマーキングを施こしている。

これらの中にはSMCやR-RIMなど、従来リサイクルは困難といわれてきた材料も含まれるが、現在は、微粉碎して充填剤として使用するリサイクル技術も得られてきた。

AZ-1も材料の再使用を目指しているが、ある程度の回収量が得られるまでは経済性を考慮してエネルギー回収をはかっていく。

## 4. ガルウィングドアの開発

### 4.1 ガルウィングドアの採用の狙い

ガルウィングドアは、

- ①低重心を実現する精悍なウエッジシェイプ&ローシルエット
- ②高剛性ボデー及び高い安全性確保の為の大断面サイドシルの採用

という条件下で乗降性を確保する為に採用したものである。

これにより斬新な個性を売り物としたAZ-1の大きなセールスポイントとなった。

#### 4.2 ガルウィングドア基本構成

ガルウィングドア回りの主要構成部品は前後のヒンジ、ラッチ、2本のステアダンパ及びウェザーストリップから構成される(図11)。

ヒンジはドアが上下に開閉する様ルーフ部へ前後一列に配置した。

摺動部にはテフロンブッシュを採用して防錆やドア開閉耐久性を向上させ、スムーズなドア開閉フィーリングを実現した。

ラッチは、ドア下端中央部に配置した。

ステアダンパは乗降時邪魔にならない様前後ピラー上部へ配し、夏場・冬場での操作に影響のない様に配慮してフリクションを設定した。

ウェザーストリップはシール性能と乗降時の干渉プロテクターを両立させる為キャビン側にレイアウトする構造とした。

#### 4.3 ガルウィングドアの開閉寸法

ガルウィングドアの開閉寸法は、図12に示す様にドア開閉時地上から1700mm、開閉時の張り出し量を車両最外側から320mmとしてゴンドラ式パーキングでの駐車を可能とした。

#### 4.4 重点開発項目

##### (1)シール性能

ガルウィングドア回りのウェザーストリップは

- ①ウェッジシェイプ&ローシルエットデザイン
- ②居住空間の確保
- ③ドア剛性(断面)の確保



図11 基本構成

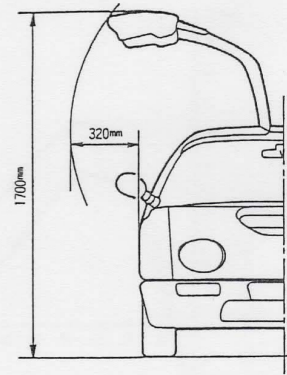


図12 ガルウィングドア開閉寸法

から限られたスペース内でシール性能を満足する構造の選定が必要であった。

その為ウェザーストリップの取付部構造は図13の様な構造を採用した。

このタイプは、ウェザーストリップの取付部からの水浸入に対して不利である為ウェザーストリップ内部へシーラントを注入する構造を採用した。更に当部へ多量の雨水が流れ込むことを防ぐ為にドア外周モールにレインレール効果を持たせたリップを設定した。

##### (2)ダンパー性能

ステアダンパーは一般的に

- ①夏場ドア閉時に操作力が重くなる。
- ②冬場ドア開時に操作力が重くなる。

という相反する問題点を持っている。

ステアダンパーレイアウトでは、寒冷下でドアが落下しない様安全面に最重点を置きステアダン

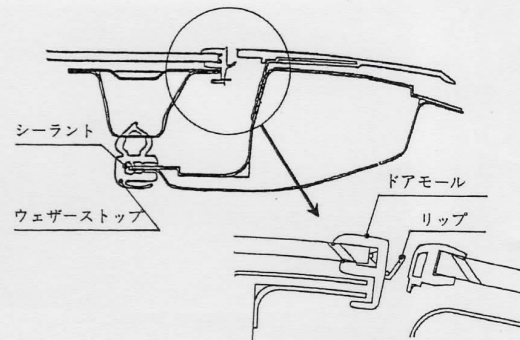


図13 シール構造



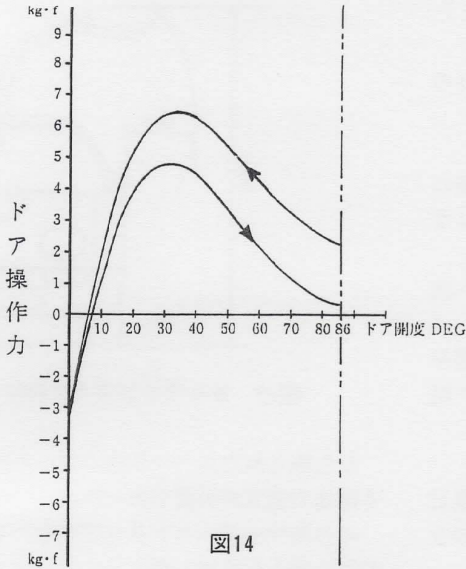


図14

バのオフセット角度等に工夫をし相反する条件を両立させた (図14)。

(3)安全性

①側突対応

ガルウィングドア内部にサイドインパクトバーを設定することで高い安全性を確保している (図15)。

②脱出性

ガルウィングドアは転覆時ドアが開かないという配慮すべき問題点がある。

AZ-1は、実車にて転覆試験を行ないフロント・バックウィンドガラス及びドアガラスが破損することを確認した上で転覆時室内から脱出可能な空間を確保できるようにした。

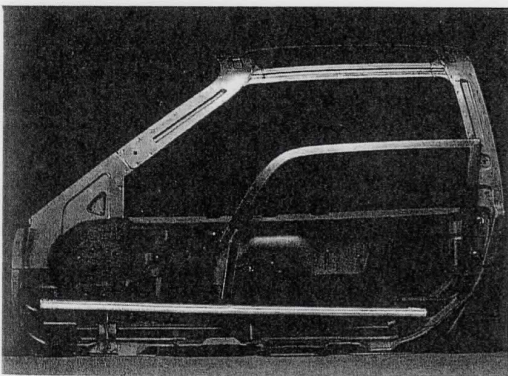


図15 サイドインパクトバー

5. おわりに

以上、AZ-1で採用した3つの目玉技術について紹介した。

これらは、AZ-1のコンセプトを実現するうえで重要な役割を果たしたものと確信する。

今回の開発で得たノウハウは非常に多い。今後、これらの技術にさらに磨きをかけ、次期開発車に展開していきたい。

最後に、当技術の開発・商品化に御協力をいただいた社内外の関係各位に、紙面を借りて厚くお礼申し上げます。

■ 著 者 ■



原田高義



小田昌博



羽場憲昭



西村勇二

## AZ-1のシャシー紹介

### Chassis for AZ-1

相馬 宏\*<sup>1</sup> 田畑 利行\*<sup>2</sup>  
Hiroshi Soma Toshiyuki Tabata

#### 要 旨

本稿は、AZ-1のシャシー・コンセプトとその特徴、成果について紹介したものである。操縦安定性のコンセプトである「カート感覚」を実現するために、

○動的パッケージング ○クイックでダイレクトなハンドリング  
に注力した。また、開発では「市場実績のある部品の有効活用」を重要テーマとして取り組んだ。これらの内容と成果について紹介する。

#### Abstract

This paper describes the concepts, achievements and characteristics regarding the chassis for the Autozam AZ-1. To realize AZ-1's "kart-like" handling and stability concepts, we made efforts to develop dynamic packaging as well as quick and direct handling. We also strived to effectively utilize parts with proven market strengths as a crucial development theme.

Key Words : AZ-1 Suspension System, Driveability, Packaging

### 1. はじめに

軽自動車を取りまく環境を見たとき、自動車市場の成熟と共に基本性能の向上や装備の充実といった高性能、高級化だけでなく、用途を限定した際にひとときわ輝きを増し、区別化された個性や魅力が求められるなど要望も多様化している。

車の運動性能に個性や魅力を求める場合、我々は速く走ることに以上、ドライバの操作に対して車から得られる確かな操作感覚や走行感覚が大切であると考え。

AZ-1は、これを受け、走りにも明確な個性を放つ楽しい車として開発された。ここでは、AZ-1のシャシーに関するコンセプトとその特徴、成果について紹介する。

### 2. シャシー系開発の狙い

AZ-1は、“趣味性”、“楽しさ”を追求したエキサイティング・マイクロカーを基本コンセプトとして開発された。運転すること、所有することを楽しみ、感性に訴えるすべての部分を楽しむことのできるファン・カーを追求した。

シャシー系開発では、「カート感覚」の操縦安定性の実現を狙い、次の2点に注力した。

○動的パッケージング

○クイックでダイレクトなハンドリング

また、シャシー系、特にサスペンション・システムを構築するために、「市場実績のある部品の有効活用」を重要テーマとした。

### 3. 「カート感覚」実現のためのハードウェア

シャシー・レイアウトは、クイックでダイレクトなハンドリング性能をパッケージングの基本から追求し、リヤ・ミッドシップを選定した。そし

\* 1 企画設計部 \* 2 第1車両設計部

て、ドライバーが車に乗り込み、動き出した瞬間、直線路、コーナー、それぞれの状況でカート感覚を体感でき、速く走ることに操作感覚、走行感覚を大切にできる動的パッケージングにこだわった。

独自の高剛性ボデー構造とリア・ミッドシップの特徴を最大限に活かし、前輪44%、後輪56%の前後重量配分を達成した(2名乗車時)。燃料タンク、スペアタイヤといった重量物を可能な限り車両の中心に集め、車両の前端のラジエタもアルミ化による軽量化を行ない、ヨー慣性モーメントの低減をはかった。トップクラスの低重心設計(重心高426mm)の採用と重心位置に人間を配置したことで、優れた回頭性とピッチングの抑えられた良好な乗心地感を実現した(図1)。

サスペンションは、フロント、リアともバネ下重量が軽くコンパクトなマクファーソンストラット式を採用した。フロント、リアともI型ロアアームとスタビライザ兼用のテンションロッドで前後左右方向を支持している(図2、3)。ロアアームのボデー側取付部及びテンションロッド挿入部には高硬度ラバーブッシュを採用し、操縦安定性の上で重要な横方向の剛性を確保している。

リア・サスペンションは、スチール製閉断面構造の頑強なペリメタフレームにマウントされ、支持剛性を高め、リア・タイヤの接地性向上に貢献している。

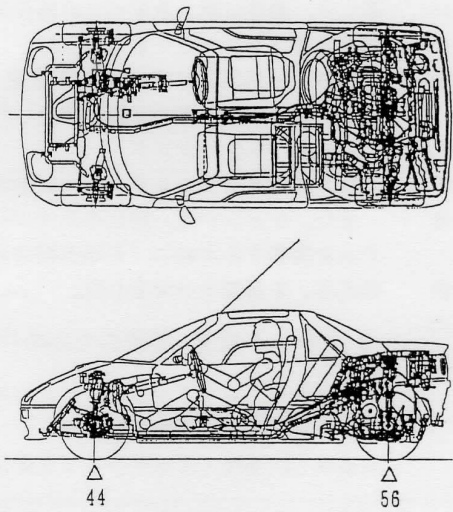
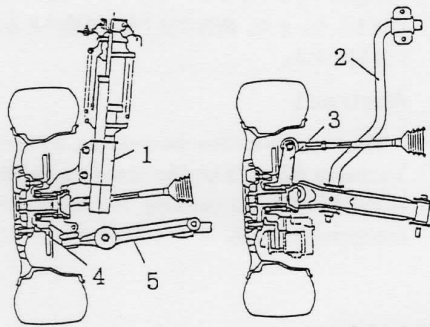


図1 動的パッケージング

ステアリングは、パワーアシスト機構を持たないラック&ピニオン式で、クイック感を実現するためにロック・トゥ・ロック2.2回転、トータル・ギヤ・レシオ12.2に設定した。

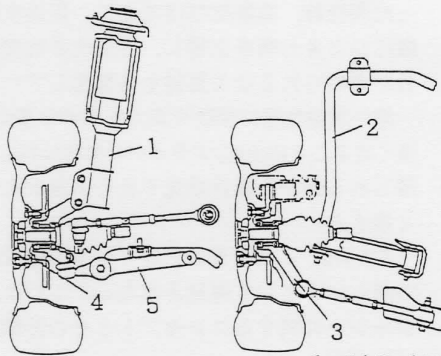
ブレーキは四輪ディスク・ブレーキを採用した。また、オプションで4センサ・3チャンネル方式ABSシステムを設定している。

タイヤは専用の155/65R13スチール・ラジアル・タイヤを開発した。横剛性が高く、過渡的ステアに対しても卓越したロードホールディングを發揮し、ウェット時にもすぐれた路面グリップ力を両立させた。



- 1. ストラットアセンブリ
- 2. スタビライザ
- 3. ステアリングナックル
- 4. ホイールハブ
- 5. ロアアーム

図2 フロント・サスペンション



- 1. ストラットアセンブリ
- 2. スタビライザ
- 3. ステアリングナックル
- 4. ホイールハブ
- 5. ロアアーム

図3 リア・サスペンション

4. 操縦安定性の成果

今まで述べたサスペンション開発の結果, AZ-1の操縦安定性はシャシーコンセプトである「カート感覚」を具現化している。

図4に, 操舵角に対するヨーレートの周波数応答特性を示す。155/65R13扁平タイヤ並びにロック・トゥ・ロック2.2回転との効果も相まって, 低い周波数領域から高いゲインを発生しており, キビキビとした運動性能を示している。

図5に, 定常円旋回時の求心加速度と操舵角を示す。高い加速度まで, ニュートラルに非常に近いアンダーステア特性を維持し, 最大求心加速度は, 8.8m/s<sup>2</sup>という高い限界性能を有している。

図6に, 横向き加速度とロール角の関係を示す。高スプリング・レート, 高減衰ダンパー及びフロントφ25, リヤφ20のスタビライザとの組合せにより, ロール率 $4.0 \times 10^{-2} \text{rad/4.9m/s}^2$ という低い値に抑え, 安全でかつしっかりした運動性能を有している。

これらの運動性能に加えて, アンチダイブ及びアンチスクォット・ジオメトリの採用によるピッチング・アクションの抑制, 動的パッケージングとの相乗効果により, AZ-1は, クイックでダイレ

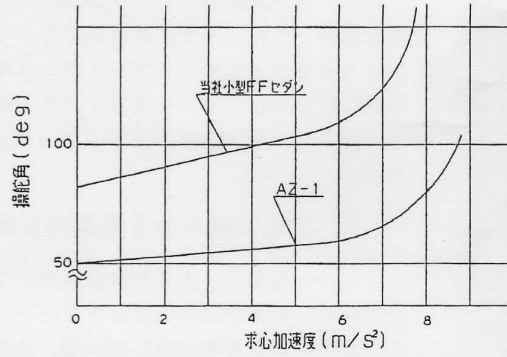


図5 定常円旋回特性

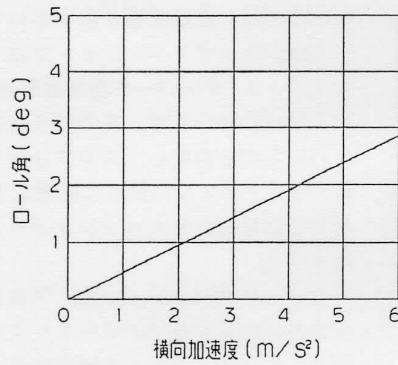


図6 ロール角

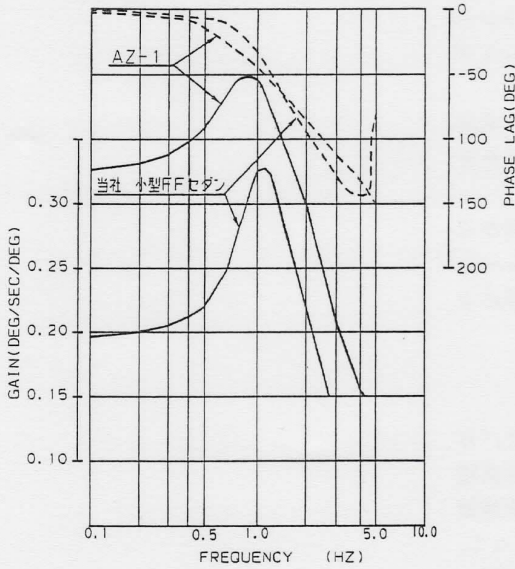


図4 ヨーレート/操舵角の周波数応答特性 100km/h

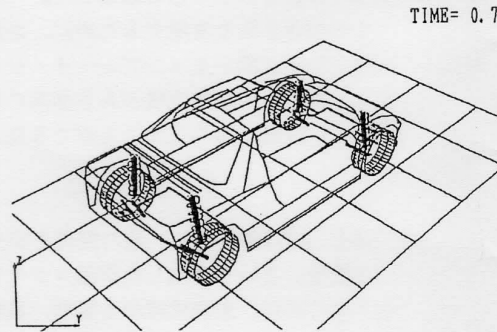


図7 ADAMS フル・ビークル・モデル

クアトロハンドリング特性を実現することができた。

また、実験段階においてADAMSによる机上検証を並行して行なった。これにより、サスペンション・ジオメトリやコンプライアンス等の調整が円滑に行なわれシャシー開発に大きな成果を上げた。図7に、ADAMSのフル・ビークル・モデルを示す。

### 5. 市場実績のある部品の有効活用

シャシー部品は、スズキ株式会社のアルト系で使われている市場実績のあるサスペンション・システムの中から多数活用している。これは、ひとつの完成されたシステムを分解し、各部品の機能を分析し、それらを再構築することによりまったく新しいシステムを生みだし、そのシステムから新たな性能と価値を導き出すという思想である。

フロント・サスペンションでは、ロアアーム、ストラット・ダンパーの基本構成部品を活用した。ナックルについては、ステアリング・タイロッドとの結合部を変更し、ステアリング・ラックをフロント・アクスルの前方に配置して、AZ-1のコンセプトに合ったサスペンション・ジオメトリを実現させた。

リヤ・サスペンションは、アルト系フロント・サスペンション及びパワートレイン系をそのまま使用している。それらを新設計のペリメタフレームに再配置することにより、リヤ・ミッドシップに相応しい性能を確保した。

ブレーキ・システムは、フロントはアルト系部品、リヤについてはミッドシップの質量配分を考慮し、容量をアップして新設した。

この開発手法を実現するために、企画段階から操縦安定性に関するコンピュータ・シミュレーションを行ない、市場実績のある部品の再構築により新しい性能を生み出すことができた。

### 6. おわりに

以上、AZ-1のシャシー系の開発を紹介した。「カート感覚」という突出した商品コンセプトを具現化するために、企画段階から設計、実験、生産領域まで多くのチャレンジを試みた。それによって、AZ-1に接した人々が明確にコンセプトを理解して頂けるとことまで仕上がったと確信している。

最後に、本開発にあたって多大なる御協力を頂いた社内外の皆様へ深く感謝の意を表したい。

■著者■



相馬 宏



田畑利行